



ГК «Гефест»

**ООО «Холдинг Гефест»**

197342, г. Санкт-Петербург, ул. Сердобольская, д. 65, литера «А»

Тел.: (812) 600-69-11

Тел.: 8-800-600-69-13

[www.gefest-spb.ru](http://www.gefest-spb.ru)

Техподдержка: [support@gefest-spb.ru](mailto:support@gefest-spb.ru)



**Блок выбора резерва БВР24**

**Руководство по эксплуатации**

**КФСТ.468347.012 РЭ**

Санкт-Петербург

2026

ver 1.03

## Содержание

1. Введение .....	3
2. Назначение .....	3
3. Функции .....	3
4. Конструкция .....	4
5. Технические характеристики .....	5
6. Схема подключений .....	6
7. Индикация.....	7
8. Монтаж .....	7
9. Техническое обслуживание .....	8
10. Транспортирование и хранение .....	8
11. Возможные неисправности и способы их устранения .....	8

## 1. Введение

Настоящее руководство по эксплуатации (далее – РЭ) предназначено для ознакомления с принципами работы, конструкцией, правилами монтажа и эксплуатации блока выбора резерва БВР24.

БВР24 является составной частью многокомпонентного прибора управления пожарного ППУ «Гефест».

## 2. Назначение

БВР24 предназначен для электропитания от двух вводов с номинальным напряжением 24 В технических средств пожарной автоматики или других устройств-потребителей и автоматического переключения их электропитания с одного ввода на другой при пропадании или снижении напряжения на любом из вводов.

БВР24 может применяться для питания компонентов ППУ «Гефест» или других приборов.

Подключение БВР24 к ЛС ППУ «Гефест» не является обязательным и не влияет на работоспособность блока.

## 3. Функции

3.1 Автоматический контроль состояния вводов питания.

3.2 Автоматическое переключение электропитания на ввод с большим напряжением.

3.3 Световая индикация режимов работы отдельно по каждому вводу.

3.4 Раздельный прием сигналов «Неисправность» от каждого источника бесперебойного электропитания (по 2 входа от каждого источника). Исправному состоянию соответствует уровень +24 В на входе.

3.5 Формирование извещения «Неисправность» в виде размыкания соответствующего сухого контакта. Формирование обобщенного извещения «Неисправность» по линии связи (ЛС) ППУ «Гефест» (при включении в ЛС ППУ «Гефест»).

Извещение «Неисправность» формируется при:

- при пропадании или снижении уровня напряжения питания ниже 20,4 В по любому вводу;
- при получении сигнала «Неисправность» от любого из подключенных источников электроснабжения;
- при получении сигнала от датчика вскрытия корпуса.

## 4. Конструкция

БВР24 представляет собой изделие со съёмной крышкой, имеет на задней поверхности направляющие для крепления на DIN-рейку (35 мм) и отверстия для крепления саморезами.

На лицевой поверхности расположены семь светодиодных индикатора:

- два индикатора «24V» (зелёного цвета) – по одному для каждого ввода;
- два индикатора «Занижено/отсутствует» (желтого цвета) – по одному для каждого ввода;
- два индикатора «Неиспр. БП» (желтого цвета) – по одному для каждого ввода;
- индикатор «Вскрытие» (жёлтого цвета).

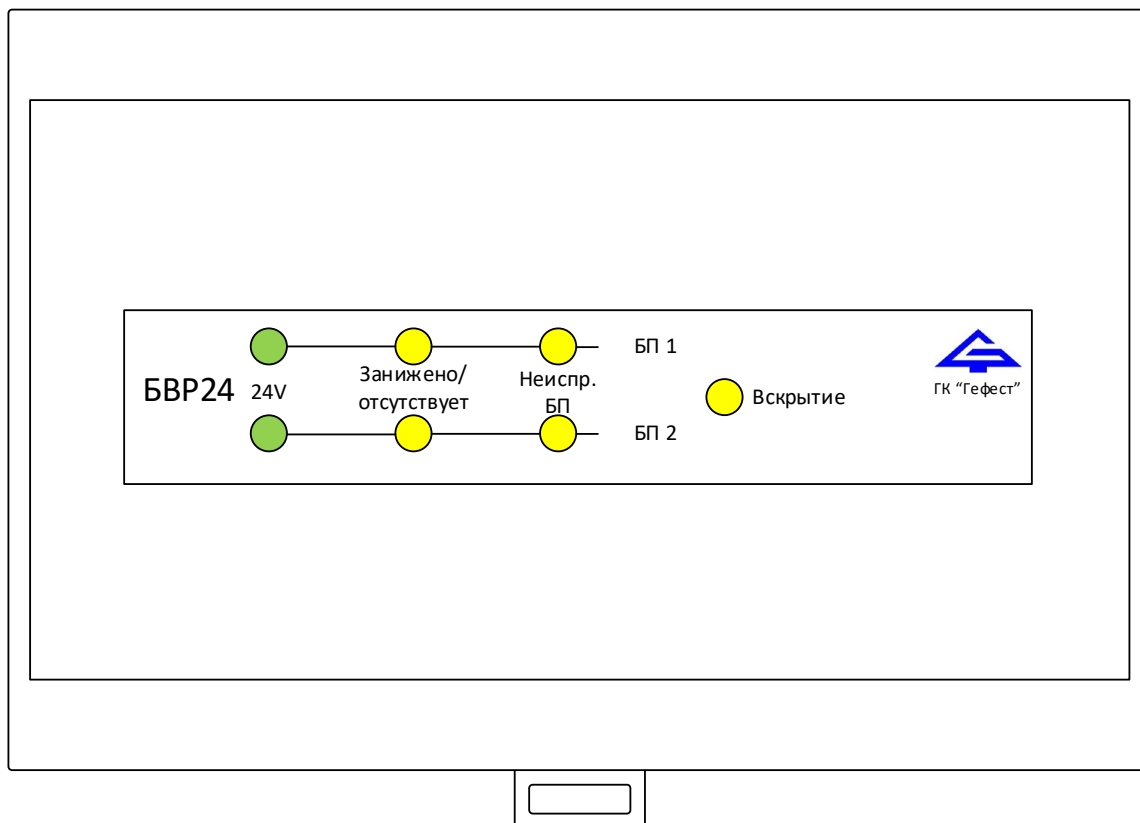


Рисунок 1 – Внешний вид БВР24

## 5. Технические характеристики

Характеристики БВР24 приведены в таблице 1.

Таблица 1 – Характеристики БВР24

Характеристика	Значение
1 Максимальное напряжение источников питания	30 В
2 Максимальный пропускаемый ток	5 А
3 Напряжение режима «Неисправность» (Низкое напряжение) переход в режим, не более выход из режима, не менее	20,4 В 21,6 В
4 Собственный ток потребления от источника питания, не более	25 мА
5 Параметры реле «Неисправность 1/2» максимально допустимое напряжение максимально допустимый ток	60 В 0,1 А
6 Степень защиты оболочки	IP20
7 Габаритные размеры, не более	160x115x40 мм
8 Масса, не более	0,25 кг
9 Диапазон рабочих температур	от -5 до +55 <sup>0</sup> С
10 Относительная влажность воздуха (при +40 <sup>0</sup> С)	93%
11 Срок службы	10 лет

## 6. Схема подключений

Схема подключений представлена на рисунке 2.

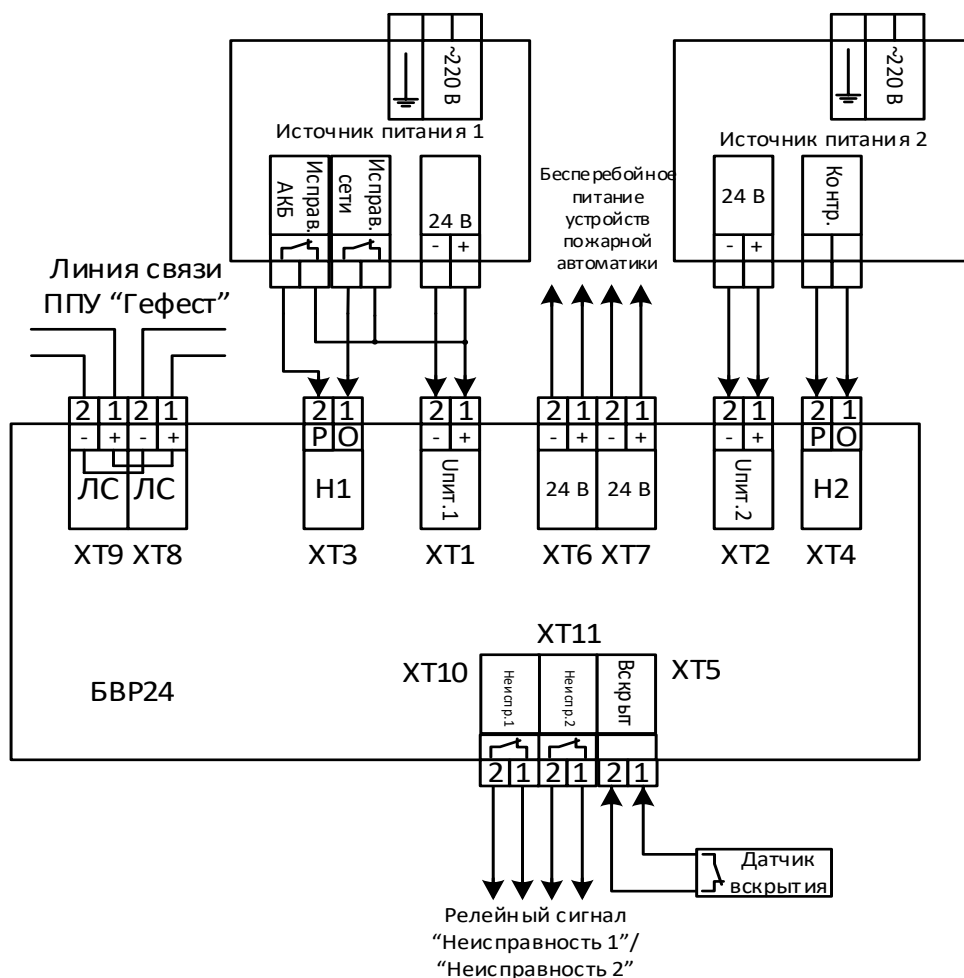


Рисунок 1 – Схема подключений БВР24

Подключение источников питания приведено для случаев применения источника с выходными сигналами о наличии сети и состоянии аккумулятора в виде нормально замкнутых контактов (Источник питания 1) и в виде наличия потенциала (Источник питания 2).

Недопустимо объединение цепей «+» источника питания 1 и источника питания 2. Цепи «-» источника питания 1, источника питания 2 и выхода питания потребителей соединены в БВР24.

Для контроля вскрытия шкафа, в котором находится БВР24, может применяться внешний датчик вскрытия с нормально замкнутым контактом. Корпус вскрыт – контакты разомкнуты, закрыт – контакты замкнуты. Если датчик вскрытия не используются соответствующие контакты должны быть замкнуты.

При подключении БВР24 в линию связи ППУ «Гефест» сигнал «Неисправность» формируется в виде импульсов тока частотой 4 Гц, в этом случае релейный сигнал «Неисправность» можно не использовать.

## 7. Индикация

Таблица 2 – Режимы работы индикаторов

Название индикатора	Цвет	Режим работы
24 V (БП 1, БП 2)	зеленый	Светится непрерывно – наличие напряжения на соответствующем вводе питания.
Занижено/ отсутствует (БП 1, БП 2)	желтый	Светится непрерывно – на соответствующем вводе напряжение ниже 20,4 В.
		Выключен – на соответствующем вводе напряжение выше 21,6 В.
Неиспр. БП (БП 1, БП 2)	желтый	Светится непрерывно – отсутствует потенциал хотя бы на одном контрольном входе соответствующего источника питания.
Вскрытие	желтый	Светится непрерывно – вскрытие дверцы шкафа.

## 8. Монтаж

БВР24 может монтироваться саморезами или на DIN-рейке (35 мм).

Разметка отверстий для крепления БВР24 саморезами показана на рисунке 4.

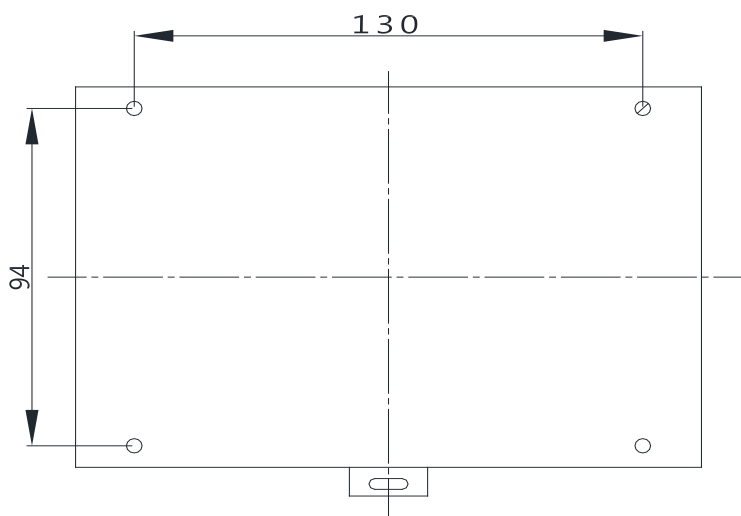


Рисунок 4 – Разметка для крепления БВР24 саморезами

В закрытом электротехническом шкафу может устанавливаться со снятой верхней крышкой.

При подключении внешних цепей необходимо учитывать, что все контактные клеммы предназначены для подключения двух проводников с площадью сечения не более 1,5 мм<sup>2</sup>.

## 9. Техническое обслуживание

Устройство относится к изделиям, требующим периодического осмотра и обслуживания в соответствии с регламентом, установленным для системы, в которую оно входит, а именно: осмотр клемм устройства и подтяжка винтов на клеммах, где крепление ослабло.

Все работы по техническому обслуживанию следует выполнять при отключенных источниках электропитания.

## 10. Транспортирование и хранение

Условия транспортирования устройств должны соответствовать требованиям условий 5 по ГОСТ 15150 в крытых вагонах либо другими видами наземного транспорта, предохраняющими их от непосредственного воздействия осадков, а также в герметизированных отапливаемых отсеках самолетов на любые расстояния.

Условия хранения устройств в заводской упаковке должны соответствовать условиям хранения 1 (Л) по ГОСТ 15150:

- температура окружающей среды от +5 до +40 °С;
- относительная влажность воздуха не более 80 % при +25 °С.

Устройства должны храниться в упаковке в хранилище при отсутствии в воздухе паров кислот, щелочей, других агрессивных примесей, токопроводящей пыли.

Устройства должны храниться на стеллажах. Расстояние между стенами, полом хранилища и устройствами должно быть не менее 100 мм. Расстояние между отопительными устройствами хранилища и устройствами должно быть не менее 0,5 м.

## 11. Возможные неисправности и способы их устранения

Ремонт устройств осуществляется специалистами предприятия-изготовителя.

При выявлении неисправностей или отказов в изделии необходимо составить акт, в котором должны быть указаны дата изготовления, дата ввода в эксплуатацию и описана причина возврата.

Изделие вместе с актом следует направлять в организацию, продавшую его, или по адресу:

**197342, г. Санкт-Петербург, ул. Сердобольская, д. 65, литера "А"**

**ГК "Гефест", E-mail: [support@gefest-spb.ru](mailto:support@gefest-spb.ru),**

**многоканальный телефон: 8-(812)-600-69-11**



Вся документация на ППУ «Гефест»

[https://www.gefest-spb.ru/  
documents/passports/ppu-gefest/](https://www.gefest-spb.ru/documents/passports/ppu-gefest/)